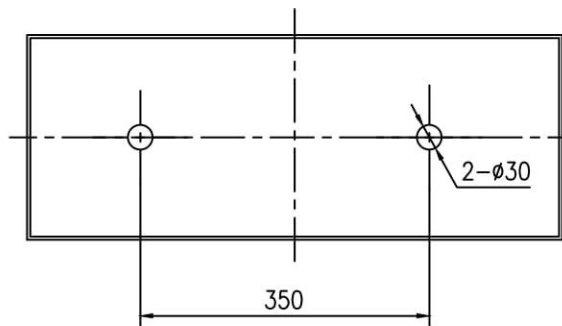
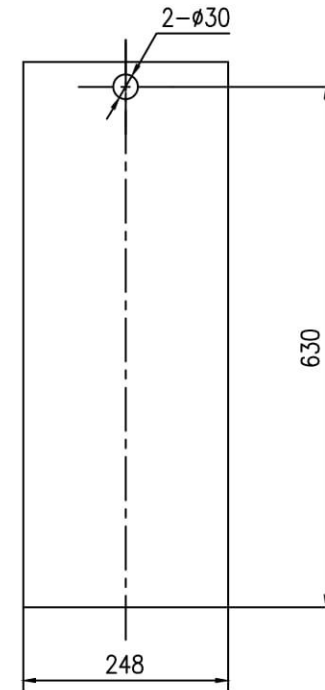
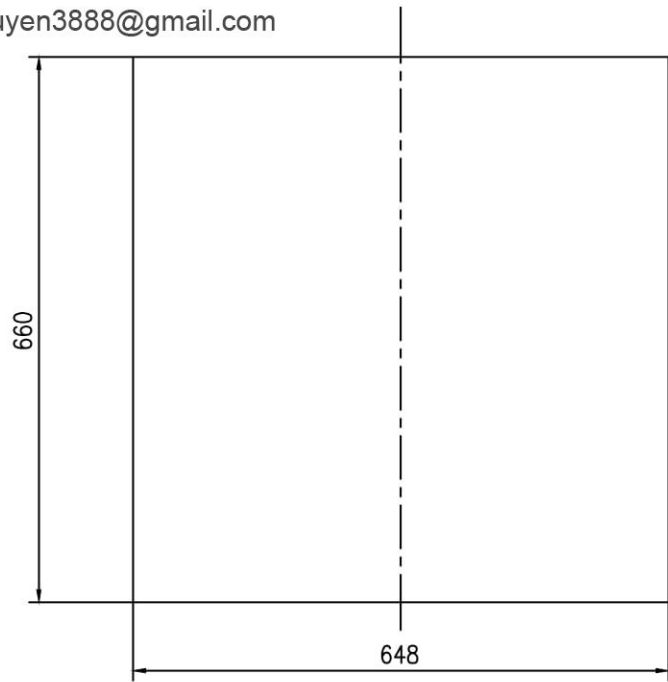


Công ty TNHH xe nâng Bình Minh
 Website: xenangheli.com
 Hotline: 097.790.3839
 Email: hoangnguyen3888@gmail.com



技术条件
 1. 焊后去焊渣
 2. 表面喷黑漆

借通用件登记

描图

校描

旧底图总号

签字

日期

					组合 &4			宁波力达物流设备有限公司	
标记	处数	更改文件号	签字	日期	图样标记	重量	比例	49-546	
设计			标准化						
审核					共 页		第 页		
工艺			日期						